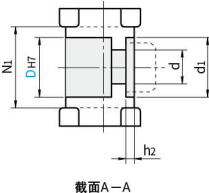
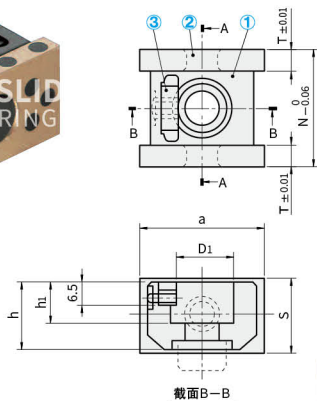


# SCZNP / SCZAP 自润滑式活型芯斜导杆固定座 SCZNP / SCZAP Self-lubricating Movable Core Inclined Guide Rod Fixed Seat



RoHS10 SCZNP (固定型)



Item	构成零件	Parts Name	材料	个数
①	斜导杆固定座	Inclined Pin Holder	S55C	1
②	自润滑板	Slide Plate	*CAC304+ 固体润滑剂	2
③	平键	Key	S45C	1

\*4 级高强度黄铜铸件 (旧 JIS 标准: HBc4)

## ■ 固定型

① 斜导杆固定座 与 SCZN 的 2 斜导杆固定座通用							2 自润滑板 与 SCZN 的 3 自润滑板通用				型号	
D1	d	d1	h	h1	h2	N	N1	S	a	T	Type	D
11	5.5	—	16	10	—	30	17	20	35	6.5	SCZNP	12
15	9	16	18	11	3	33	20	20	40	6.5		16
18	11	20	22	13	5.5	38	25	24	40	6.5		20
22	11	20	26	15	5.5	45	31	26	45	7		25
27.5	11	20	30	17	3.5	51	36	30	55	7.5		30

● SCZNP (即 SCZN 组件中的 ② 斜导杆固定座、③ 自润滑板、④ 平键) 以组件形式成套销售。

## ■ 特点

- 若需使用整套活型芯组件, 请参照 SCZN、SCZA、SCY 组件
- 为减少安装空间, 可在模具主体上直接加工斜导杆固定座的导向结构。
- 斜导杆固定座头部的摆摆结构具有自动调心功能, 可减少导轨和滑板的磨损及卡死现象。

■ 适用斜导杆: 安装尺寸参考范例

D	D1	B	PM
12	11	13	M6
16	15	14	M8
20	18	16	M10
25	22	18	M10
30	27.5	20	M10

■ 十字槽尺寸 (参考值)



SCZNP、SCZAP 使用范例  
详见右图

