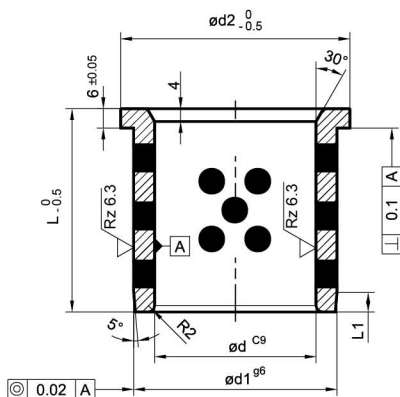


GB71 日系汽车模具标准导套
GB71 NAAMS Standard Guide Bearing

Material	650 #+Graphite
材质	高力黄铜+石墨



单位unit:mm

产品代号 Standard No.	NAAMS Code	d	d1	d2	L	L1
GB71 2540	G712540	25	32	40	40	4
GB71 3250	G713250	32	40	50	50	4
GB71 4055	G714055	40	50	63	55	5
GB71 5063	G715063	50	63	71	63	6
GB71 6375	G716375	63	80	90	75	8
GB71 8090	G718090	80	100	112	90	10
GB71 100115	G711011	100	125	140	115	12
GB71 125138	G711213	125	160	180	138	12